

667L

Suspensão

Ref: 667L



ESPECIFICAÇÕES FÍSICAS

Acabamento: Preto areado
Material: Inox
Altura: 121cm
Base: Ø10cm
Campânula: 30x30cm
Embutido: Não
Largura do furo: N/A
Profundidade do furo: N/A
Outdoor: Sim
Ajustável: Não

ESPECIFICAÇÕES ELÉTRICAS

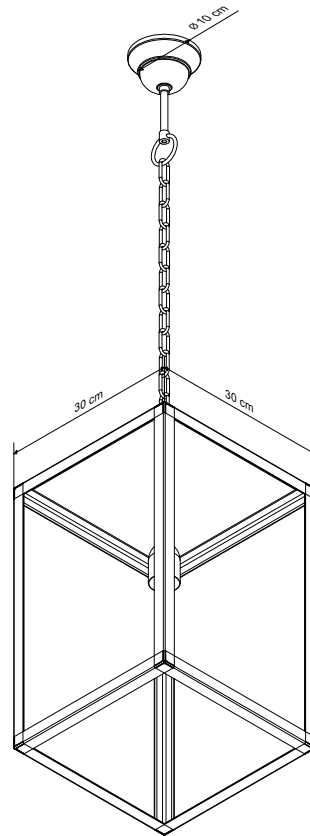
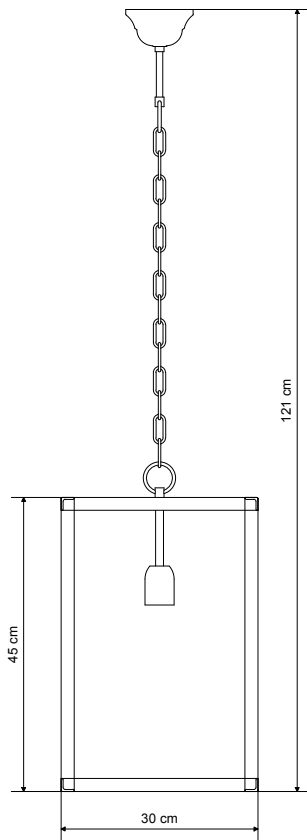
Voltagem de entrada: 220-240V
Frequência: 50-60Hz
Potência: máx. 60W
Grau de proteção IP: IP20
Suporte de lâmpada: E27
Número de lâmpadas*: 1
Dimável: Não
*Lâmpada(s) não incluída(s).


dislamp


667L


Suspensão


Ref: 667L



 (+351) 234 644 148
(chamada para a rede fixa nacional)

 dislamp@dislamp.pt
encomendas@dislamp.pt

 Rua do Covão 27 Zona Industrial do Covão
3750-881 Valongo do Vouga

 www.dislamp.pt

dislamp