

**MARTE**  
Projektor

Ref: 826871W



**ESPECIFICAÇÕES FÍSICAS**

**Acabamento:** Preto  
**Material:** Alumínio  
**Altura:** 100mm  
**Base:** Ø68mm  
**Abajur:** N/A  
**Embutido:** Não  
**Largura do furo:** N/A  
**Profundidade do furo:** N/A  
**Outdoor:** Não  
**Ajustável:** Não

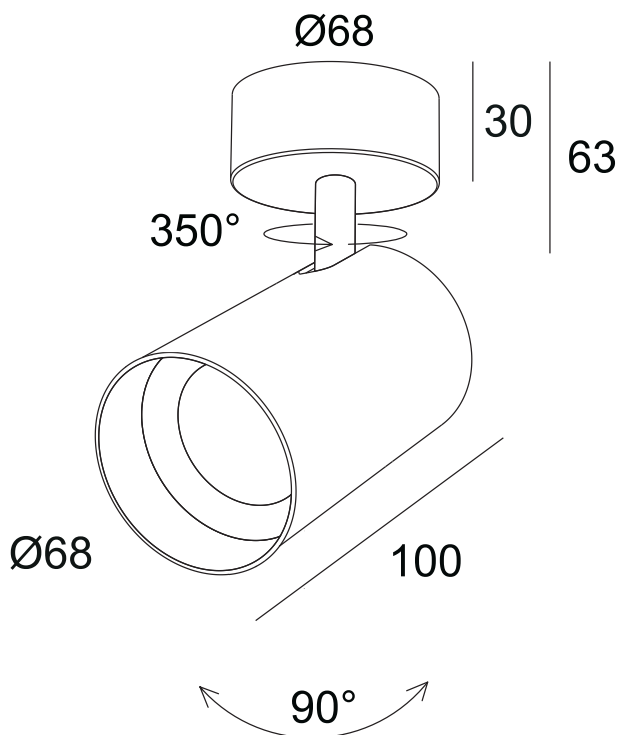
**ESPECIFICAÇÕES ELÉTRICAS**

**Voltagem de entrada:** 220-240V  
**Frequência:** 50-60Hz  
**Potência:** máx.50W  
**Grau de proteção IP:** IP20  
**Suporte de lâmpada:** GU10  
**Número de lâmpadas\*:** 1  
**Dimável:** Não  
\*Lâmpada(s) não incluída(s).

# MARTE

## Projektor

Ref: 826871W



☎ (+351) 234 644 148  
(chamada para a rede fixa nacional)

✉ [dislamp@dislamp.pt](mailto:dislamp@dislamp.pt)  
[encomendas@dislamp.pt](mailto:encomendas@dislamp.pt)

📍 Rua do Covão 27 Zona Industrial do Covão  
3750-881 Valongo do Vouga

🌐 [www.dislamp.pt](http://www.dislamp.pt)

dislamp