

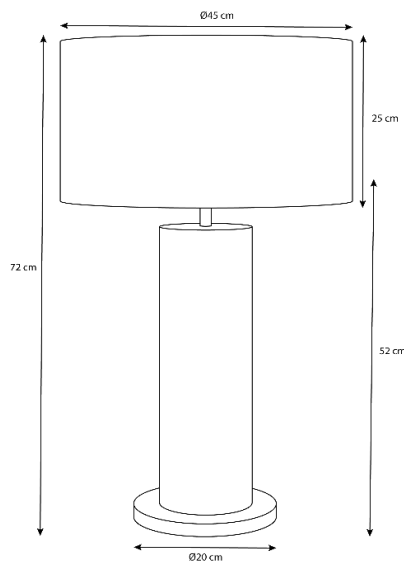
dislamp

FICHA TÉCNICA

www.dislamp.pt

ISTAMBUL

509M



Especificações físicas

Cor

Branco/Cromado

Material

Comprimento

Ø45 cm

Largura

Ø45 cm

Altura

A1 - 52 cm / A2 - 72 cm

Diâmetro da base

Ø20 cm

Largura do furo

N/A

Embutido

Não

Profundidade necessária

N/A

Indoor

Sim

Ajustável/Regulável

Não

Especificações elétricas

Voltagem de entrada

220-240V

Frequência (Hz)

50-60Hz

dislamp

Potência (Watts)	60W
Grau de proteção IP	IP 20
Fonte de luz	Não incluída
Suporte de lâmpada	E27
Número de lâmpadas	1
Dimável	Não
Comprimento do cabo	

Informações de embalagem

Comprimento da caixa	
Largura da caixa	
Altura da caixa	
Peças/caixa	1
Código de barras	

Certificação e garantia

Garantia	
Certificado	