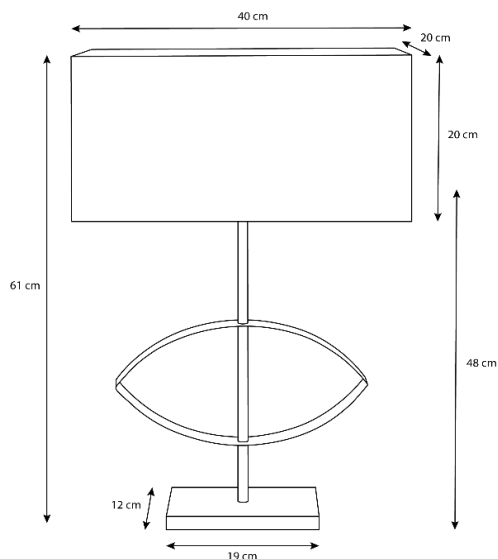


TÓQUIO

352M



Especificações físicas

Cor

Cromado

Material

Inox

Comprimento

40 cm

Largura

20 cm

Altura

A1 - 48 cm / A2 - 20 cm

Diâmetro da base

19 x 12 cm

Largura do furo

N/A

Embutido

Não

Profundidade necessária

N/A

Indoor

Sim

Ajustável/Regulável

Não

Especificações elétricas

Voltagem de entrada

220-240V

Frequência (Hz)

50-60Hz

| | |
|---------------------|--------------|
| Potência (Watts) | 60W |
| Grau de proteção IP | IP 20 |
| Fonte de luz | Não incluída |
| Suporte de lâmpada | E27 |
| Número de lâmpadas | 1 |
| Dimável | Não |
| Comprimento do cabo | - |

Informações de embalagem

| | |
|----------------------|---|
| Comprimento da caixa | - |
| Largura da caixa | - |
| Altura da caixa | - |
| Peças/caixa | 1 |
| Código de barras | - |

Certificação e garantia

| | |
|-------------|---|
| Garantia | - |
| Certificado | - |